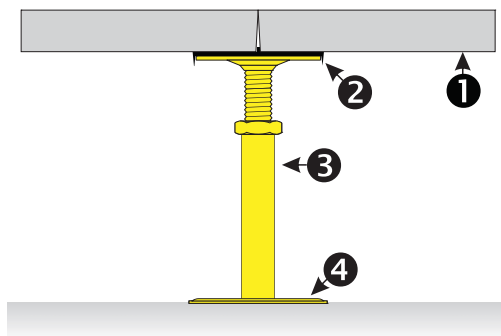


Doppelboden Süd

Liebenthannstr. 1
 87634 Obergünzburg
 Tel.: +49 (0)8372-3153062
 Fax: +49 (0)8372-3153063
 Mobil: +49(0)152-09863538
 info@doppelboden-sued.de
 www.doppelboden-sued.de

Technische Daten:



- ❶ Doppelbodenplatte
- ❷ Auflagescheibe
- ❸ Stütze (Typ abhängig von der Höhe)
- ❹ Fußplatte am Rohboden verklebt

Platte

Abmessung

Standardplattenstärken

Plattenunterseite

Plattenoberseite

Plattenmaterial

600 x 600 mm

28 – 42 mm

mit/ohne Alufinblech oder Stahlblech

mit/ohne Alufinblech, Stahlblech oder Belag

hochverdichtetes Kalziumsulfat

mit ungebleichten Zellulosefasern

Unterkonstruktion

Stützenraster

Stützen

Aufbauhöhe

Empfehlung

600 x 600 mm

Stahl, galvanisch verzinkt

~ 50 – 2.000 mm

ab einer Höhe von > 500 mm sind

zusätzlich Rasterstäbe zu verwenden

Belastung nach DIN EN 12825

Punktlasten:

Verkehrslast

Bruchlast

2.000 N – 5.000 N

> 4.000 N – 10.000 N

Ableitwiderstand

< 10°

Brandschutz

Baustoffklasse nach DIN-EN 13501-1

Feuerwiderstandsklasse nach DIN-4102-2 und DIN-EN 13501-2

A I

F 30 / F 60 und REI 30

Schalldämmung

systemabhängig

Technische Änderungen vorbehalten !